

**取扱説明書** (WebIO 接点信号伝送(WS)シリーズ)

# **DIO-8/8 (WS)**      Ver. 1.0

**絶縁型デジタル入出力**

(ホトカプラ絶縁 入力8点、出力8点)



2019. 06. 01

**(株) ライフトロン**

**[URL:http://www.lifetron.jp](http://www.lifetron.jp)**

## 安全にお使いいただくために

1. 本製品は機能追加、品質向上のため予告なく仕様を変更する場合があります。継続的にご使用いただく場合でも、必ず製品に添付の取扱説明書をお読みください。
2. 本製品のご使用には、ハードウェア、ソフトウェアの専門知識が必要です。
3. 表示された正しい電源、電圧、電流、使用温度・湿度範囲でお使いください。
4. 本製品は、人命に関わるような状況下で使用される設備や機器に用いられることを目的として設計・製造されたものではありません。これらの設備や機器などに弊社製品を使用され、万一、人身事故、財産損害などが生じても、弊社はいかなる責任も負うことができません。
5. 厳重な品質管理のもとに製造しておりますが、故障することにより重大な損失の発生、人身事故の発生が予想される設備への採用に際しては、重大事故にならないよう安全装置を設置してください。
6. 取扱説明書の中の記号には、次のような意味があります。

記号	意味
 <b>警告</b>	お客様の安全や機器の故障を防ぐために必要なことを示しています
 <b>注意</b>	注意すべき点を示しています

## サポート体制

本製品についての技術的なお問合せは、技術支援課まで、

FAX : 06-6362-0341 または

e-mail : [info@lifetron.jp](mailto:info@lifetron.jp) にてご連絡いただきますよう、お願いいたします。

## インターネットホームページ

アドレス : <http://www.lifetron.jp>

## 取扱説明書の改訂履歴 D I O - 8 / 8 (WS)

Version	年 月	内 容
1. 0	2019年6月	取扱説明書発行

### Web I/O ユニット設定に関する注意事項

1. LAN 上の HUB、SWITCH などに接続する場合は、本ユニットに対しては、  
100Mbps、全二重 と設定下さい
2. TCP/IP 使用ポートアドレスは 10001  
UDP 使用ポートアドレスは 30718、30719 です

安全にお使いいただくために	1
取扱説明書の改定履歴、WebI/O ユニット設定に関する注意事項	2
目次	3
第1章 ご使用になる前に	4
1. 1 箱の中身をお確かめください	4
1. 2 安全にお使いいただくために	4
1. 2. 1 警告	4
1. 2. 2 注意	4
第2章 ユニット各部の名称と用途	5
第3章 ACアダプタ接続とLAN ケーブルの接続について	6
第4章 端子台への配線接続について	7
4. 1 端子台への配線接続方法	7
4. 2 端子台配列表と配線接続の注意事項	7
4. 3 入力部の内部回路と外部接続例	8
4. 4 出力部の内部回路と外部接続例	9
4. 5 出力遮断時の火花消去、ランプ等の突入電流制限対策	10
第5章 ハードウェア、ソフトウェア仕様	11
第6章 裏面取付穴寸法図	12
各種資料	
技術問合せ用紙	13
ユーザー登録用紙	14
修理依頼書	15
修理メンテナンス体制、補償について、 保証について、輸出する際の注意事項	16

## 第1章 ご使用になる前に

### 1. 1 箱の中身をお確かめください

梱包箱を開けたら、まず、ご購入の製品の添付品がそろっているか、ご確認ください。万一、添付品が足りない場合や破損している場合は、すぐにお買い求めの販売店にご連絡ください。

- ユニット本体 (DIO-8/8 (WS))
- 付属ソフトウェア (添付 CD-ROM に収納)
- LAN ケーブル (クロスケーブル) 2m
- 取扱説明書 (添付 CD-ROM に収納)
- ACアダプタ 1 (DC5V 2A)

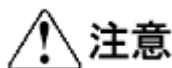
### 1. 2 安全にお使いいただくために

本製品を安全にお使いいただくために、以降の記述内容を必ずお守りください。



#### 1. 2. 1

- 引火性ガス等の近くで使用しないでください。引火により火災、爆発の可能性があります。
- 水や薬品のかかる可能性のある場所でご使用にならないでください。火災やその他の災害の原因になる可能性があります。
- AC電源アダプタは指定の物をご使用ください。誤った電源を入力すると感電の危険性と装置破損の可能性あります。
- 煙や異臭の発生した時は直ちにご使用をおやめください。AC電源アダプタ、WEB ケーブルを取り外してください。
- 入出力端子に規定された信号以上の高電圧をかけないでください。感電の危険性と装置破損の可能性あります。



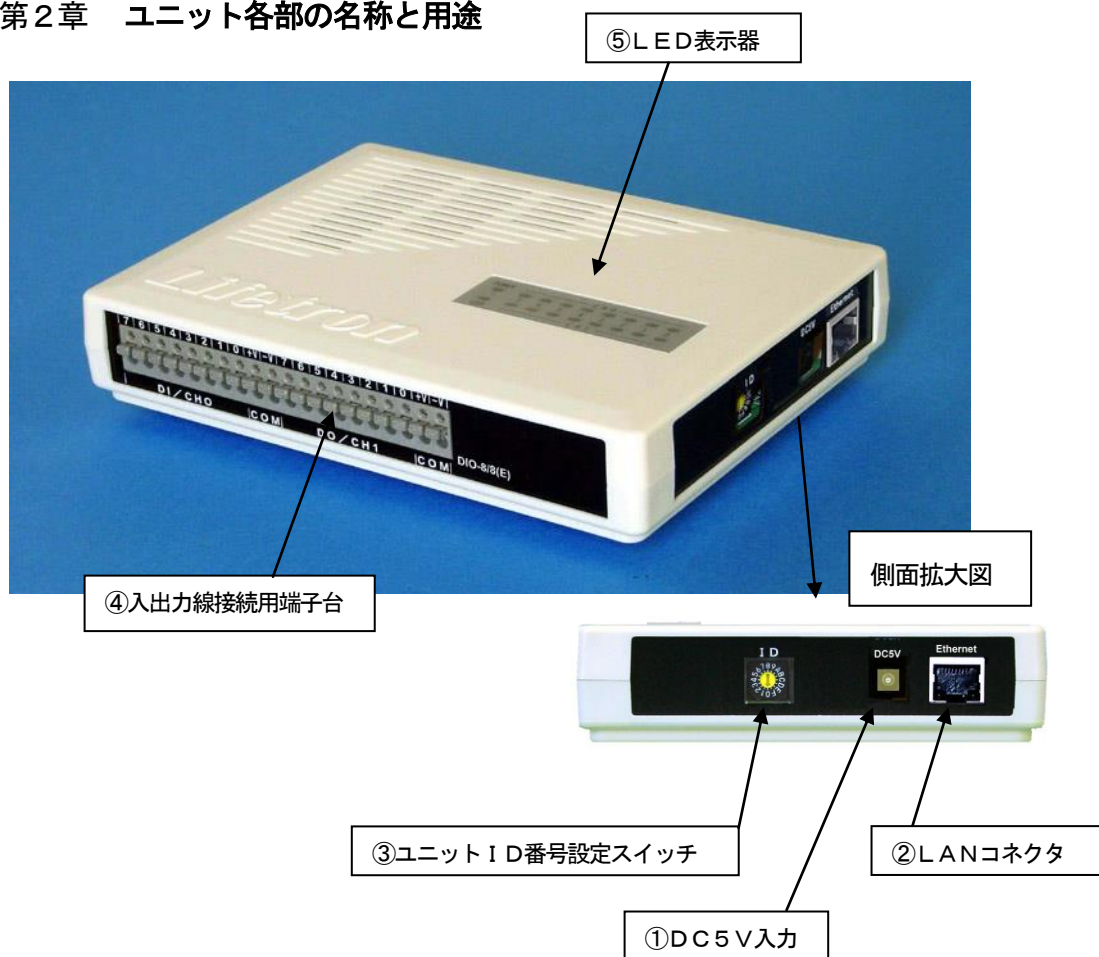
#### 1. 2. 2

- 本製品の設置環境条件は下記です。これをお守りください。

周囲温度	0°C~50°C 但し、ACアダプタは0~40°C
湿度	20%~90% (結露しないこと)
浮遊塵埃	特にひどくないこと
腐食性ガス	ないこと
供給電源	DC+5V (±5%)

- 本ユニットを開けたり、分解、改造しないでください。故障や装置破損の可能性があります。
- 衝撃、振動の加わる場所での使用はおやめください。誤動作や装置破損の可能性があります。
- 保証書は添付されていません。保証内容は、「保証について」(裏表紙の裏)に記載されていますのでご確認ください

## 第2章 ユニット各部の名称と用途



- ① DC5V入力：外部からDC5V電源供給時に接続します  
(添付のACアダプタ1をご使用ください)
- ② LANコネクタ：ユニット間・直接伝送、またはパソコンと接続時：クロスケーブル（標準添付）で、ルーターと接続時：ストレートケーブルにて接続します
- ③ ユニット番号設定スイッチ（ID）：本ユニットのユニット番号を設定します  
  
パソコンから複数台のユニットにアクセスする際、（ID）番号にて区分しますので、ユニット毎に異なる番号を設定下さい
- ④ 入出力線接続用端子台：入出力電線・ケーブルを接続します
- ⑤ LED表示器：5V電源「ON」の [POWER] 表示、LAN 通信中の [ACTIVE] 表示、入出力信号の [ON/OFF] 表示をおこないます。

## 第3章 ACアダプタ接続とLANケーブルの接続について

### 3. 1 添付ACアダプタ1

ACアダプタ1は、Unifive社製で、型番US300520-PL03B

入力：AC100V～240V（50～60Hz）

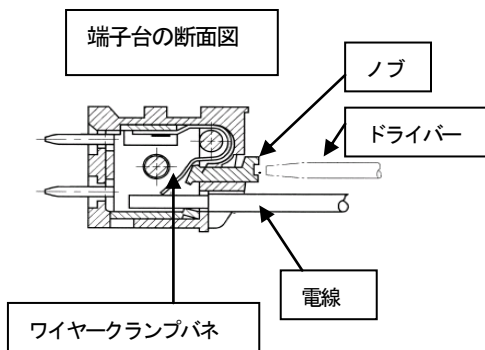
出力：DC5V 2A

### 3. 2 LANケーブルの接続について

1. ユニット間・直接伝送、またはパソコンと接続時、標準添付のクロスケーブルで接続ください
2. ルーター環境で接続時、ストレートケーブルをご用意ください

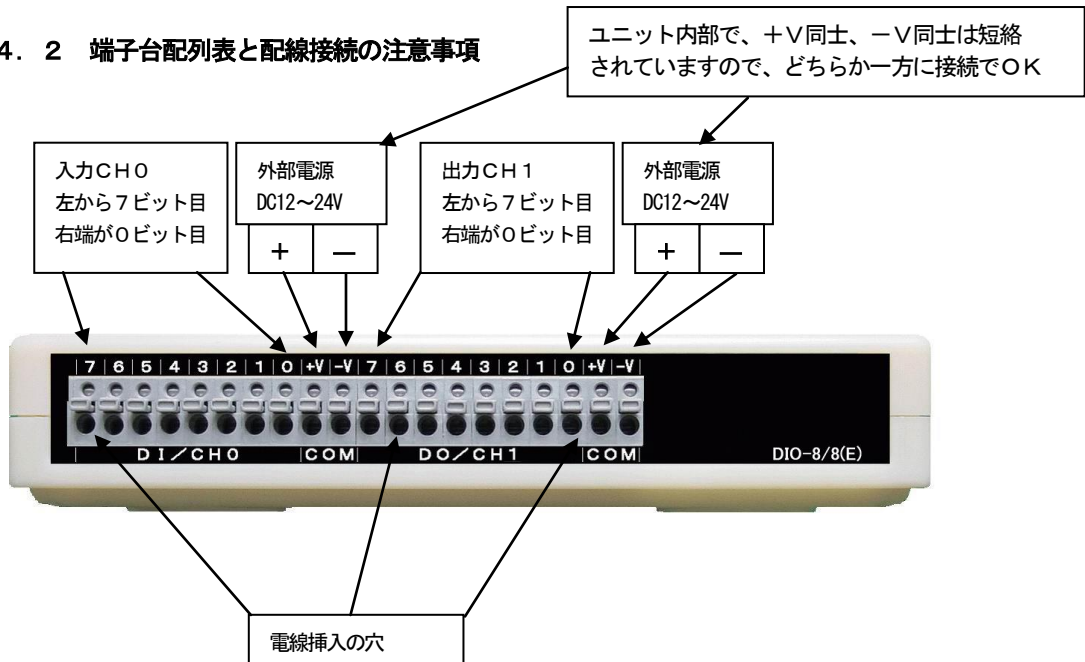
## 第4章 端子台への配線接続について

### 4. 1 端子台への配線接続方法



- 1) 電線の被覆を7~10mm程度ストリップします
- 2) ノブをマイナスドライバーで押し、ワイヤークランプバネをゆるめ、電線の出し入れを自由にします
- 3) 電線のストリップ部を挿入します
- 4) ノブを押しているドライバーの力を抜きます
- 5) 電線のストリップ部がワイヤークランプバネで固定されます
- 6) 適合電線は : 0.3~1.25mm<sup>2</sup> (より線)  
: φ0.4~1.2 (単線)

### 4. 2 端子台配列表と配線接続の注意事項

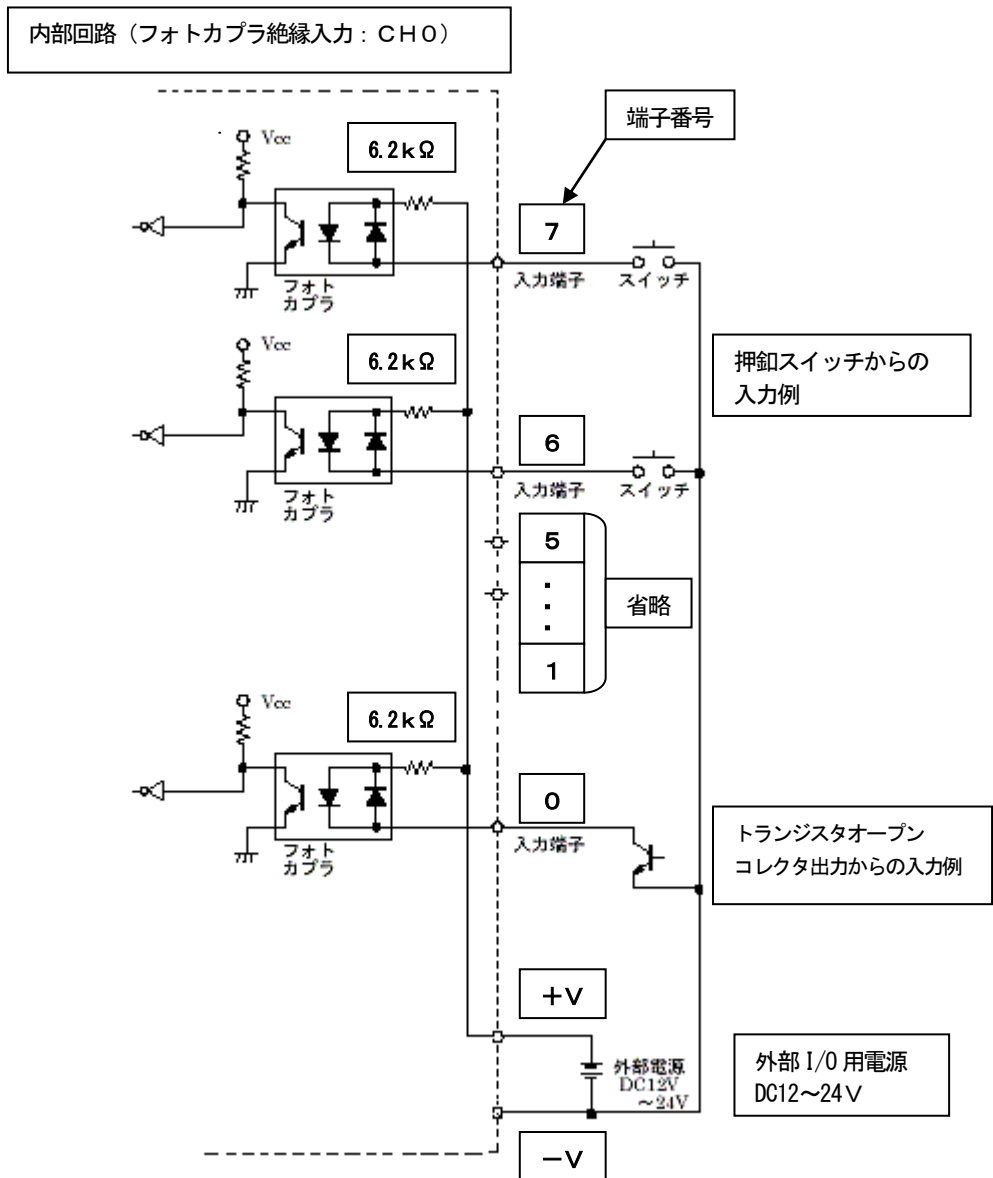


### ⚠️ 注意

- ① 外部電源は DC12V~24V です。これを超える電圧を加えると内部機器が焼損し、火災の原因になりますので、ご注意ください。
- ② 外部電源のプラスは、+V端子へ、マイナスは、-V端子へ接続ください。これを逆に接続すると内部機器が焼損し、火災の原因になりますので、ご注意ください。DI/CHO と DO/CH1 の +V同士、-V同士はユニット内部で短絡されています。
- ③ 入力線と出力線を間違えると、内部機器が焼損し、火災の原因になりますので、ご注意ください



#### 4. 3 入力部の内部回路と外部接続例

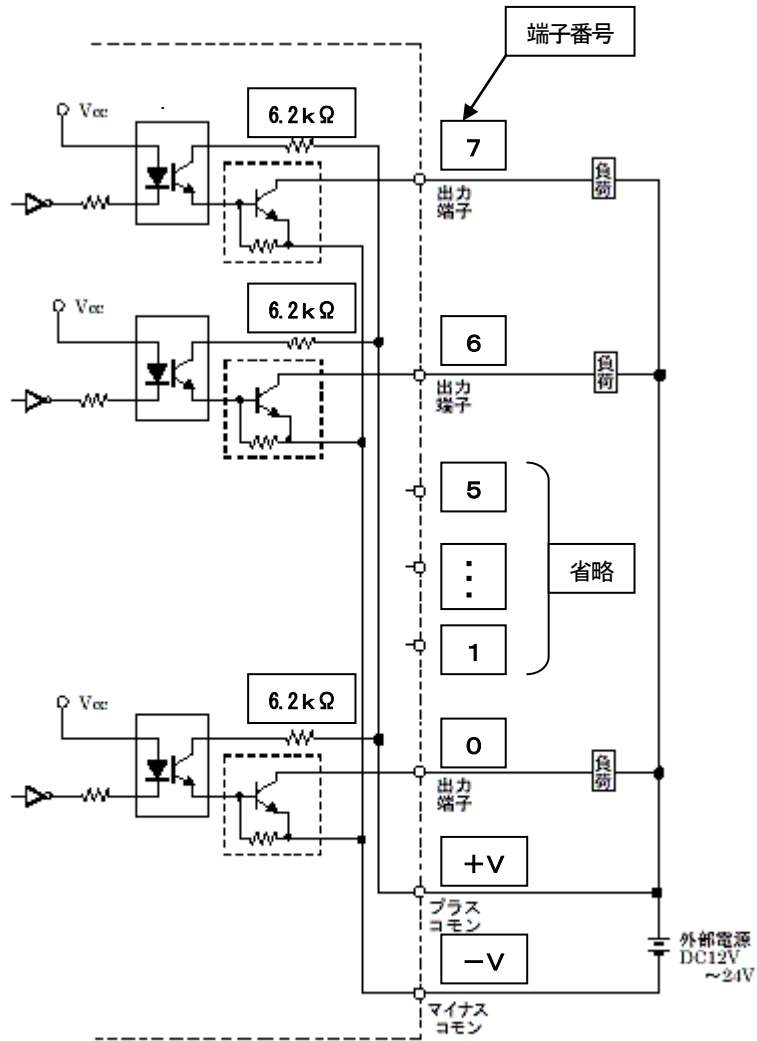


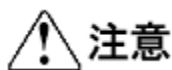
注1 : 入力抵抗 6.2 kΩ

注2 : DI/CH0の+V端子とDO/CH1の+V端子とは、ユニット内部で短絡されています。  
-Vについても、同様に短絡されています。

#### 4. 4 出力部の内部回路と外部接続例

内部回路（フォトカプラ絶縁トランジスタ オープンコレクタ出力：CH1）



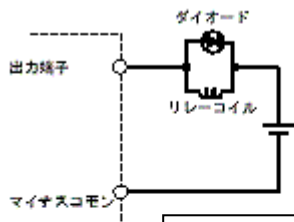


注意

#### 4. 5 出力負荷の火花消去、突入電流制限対策

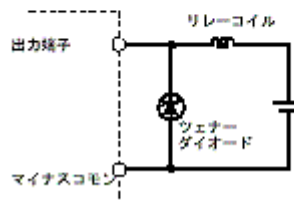
##### 4. 5. 1 誘導負荷（リレーコイルなど）のサージ電圧対策

リレーコイルなどの誘導負荷をOFFする際には、大きな逆起電力が発生し、これにより出力段の電子回路が破壊される恐れがあります。これを防止するため、下記のような対策が必要です。



①リレーコイルと並列にダイオードを取付。回路OFF時にコイルに蓄えられたエネルギーはダイオードを通して、コイルのLR負荷により熱として消費される。この火花消去の欠点は、エネルギー消費に時間がかかり、高速でコイルをON/OFFする回路には不適。

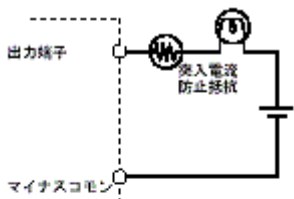
外部電源DC12~24V



②上記、ダイオード火花消去の欠点を補い、短時間に大部分のエネルギーを消費させ、高速でコイルをON/OFFできるようにするため、ツェナーダイオードを図の場所に挿入。ツェナーダイオードの、ツェナー電圧>外部電源電圧が条件。

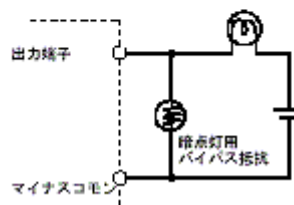
##### 4. 5. 2 白熱電球などの突入電流制限対策

白熱電球の場合、フィラメントが温まるまでの間、抵抗値が極めて小さく、瞬間的に定常電流の10倍程度の突入電流が流れ、これにより出力段の電子回路が破壊される恐れがあります。これを防止するため、下記のような対策が必要です。



①ランプと直列に抵抗を挿入し、突入電流を制限する。抵抗値が大きすぎるとランプが暗くなるので、ランプ未点灯時の抵抗値の数10%程度を目安にし、実際にランプの明るさ確認の必要あり。

外部電源DC12~24V



②出力OFFにおいても、常にランプに電流を流し、ランプを暗点灯させつつフィラメントを温め、ランプ自体の抵抗値を大きくしておき突入電流を制限する。ランプの通常点灯電流の20~30%程度流すのが目安。

## 第5章 ハードウェア仕様 : DIO-8/8 (WS)

項目		仕様	
入力部	入力形式	フォトカプラ絶縁入力	
	入力信号の点数	8点 (8点単位で1コモン)	
	入力抵抗	6.2k $\Omega$	
	外部供給電源	DC12~24V	
	入力表示	LED表示 (入力ONIにてLED点灯)	
出力部	出力形式	フォトカプラ絶縁オープンコレクタ出力	
	定格	出力電圧	DC12~24V ( $\pm 15\%$ )
		出力電流	最大100mA (1点あたり)
	出力信号の点数	8点 (8点単位で1コモン)	
	外部供給電源	DC12~24V ( $\pm 15\%$ )	
	出力表示	LED表示 (出力ONIにてLED点灯)	
応答時間		入出力16点で、max. 5mS	
通信	イーサネット インターフェイス	RJ-45 100Base-T	
	添付イーサネットケーブル	クロスケーブル2m (マダ I/O、スラブ I/O 直対接続用) ; マダ I/O、スラブ I/O をそれぞれ HUBに接続の場合は、ストレートケーブルをご用意下さい	
使用条件ほか	使用温度・湿度条件	0~50°C、但し、ACアダプタは0~40°C 10~90RH (たがし結露しないこと)	
	外形寸法 (mm)	122 (L) x 167 (W) x 30 (H)	
	ACアダプタ	DC5V 2A 標準添付	
	ユニット設置方法	裏面に固定穴あり、磁石取付済 (取外し可能) ・ 鉄製デスクに吸着可能	
	適合電線	0.3~1.25mm <sup>2</sup> (より線)、 $\phi$ 0.4~1.2 (単線)	

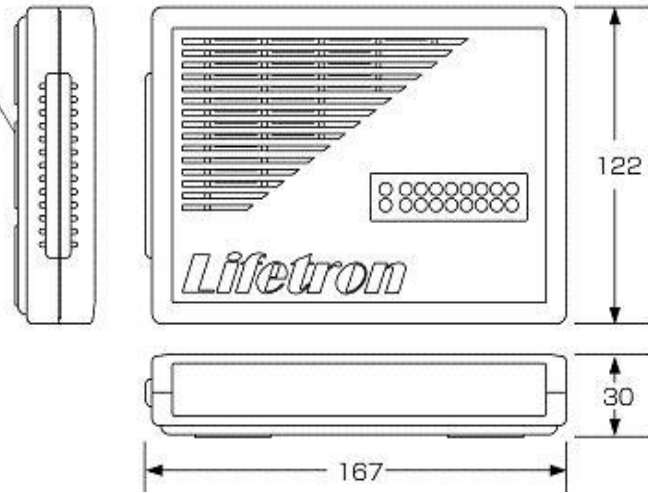
注) 詳細は、「WebIO (WS) シリーズ解説書」参照下さい

## 第6章 ユニット外形図 (単位mm)、裏面取付穴寸法図

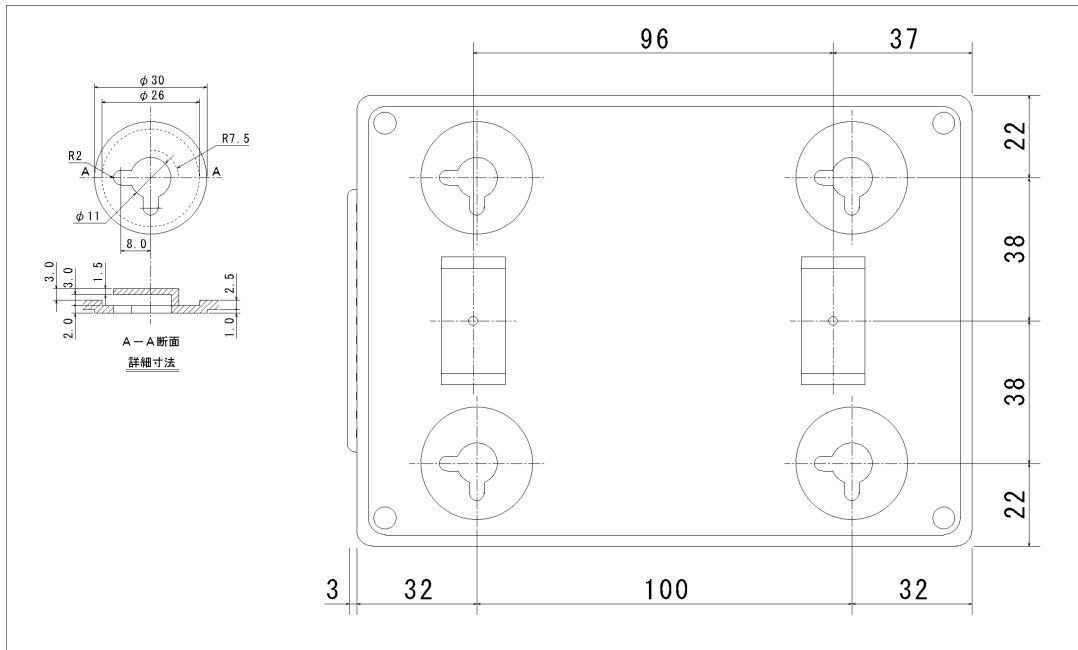
### 外形図

#### マグネット

ユニット裏面にマグネット2個  
装着 (取外し可能)  
スチール机などに吸着可能



### 裏面取付穴寸法図



**技術問合せ用紙** (コピーしてお使いください)

お 客 様	お な ま え	ふりがな   様	TEL (    )    -    内線 (    )  FAX (    )    -  e-mail :
	会社名  所属  役職	住所 (〒            )	
お 問 い 合 わ せ 内 容	弊社の製品形式		
	使 用 環 境	パソコン形式	メーカー名
		OS	
		開発言語	
		その他	
詳細内容			



(コピーしてお使いください)

受付番号：

受付日：

お客様のお支払い方法

代引処理 (修理完了品がお客様の手元に届いた時点で、運送業者に代金をお支払いください)

銀行振込 (振込確認後、修理完了品を発送させていただきます)

**振込先：近畿大阪銀行 梅田支店 普通預金口座 0779833 株式会社ライフロン**

振込手数料はお客様のご負担とさせていただきます

下記、ご記入の上、修理品と共にお送りください。

会社名	所属 役職
ふりがな	TEL：
ご芳名	FAX：
	e-mail：
ご住所 (〒                      )	
使用環境 ・パソコン形式： ・OS： ・開発言語： メーカー名： <b>故障の現象</b> (お手数ですが、できるだけ詳しくご記入ください：別紙添付OKです)	



## 修理・メンテナンス体制

1. 故障と判断された場合は、下記の手順で故障品を送付下さい。  
故障かどうか不明な場合は、弊社技術支援課（FAX：06-6362-0341）にご相談ください。
  - 1) 添付**修理依頼書**をコピーし、ここに必要事項と故障の現象をできるだけ詳細にご記入ください。
  - 2) 技術支援課へ上記 **修理依頼書** をFAXしてください。
  - 3) 技術支援課から、修理費用の御見積書をFAXいたします。
  - 4) 上記の過程を経て、故障品、修理依頼書を弊社へ発送ください。  
(送料はお客様にてご負担ください)
2. 現物確認の上、修理不能でご返却させていただく場合もありますので、その節はご了承ください。
3. 故障品の送付先：〒530-0045 大阪市北区天神西町6番7号  
(株) ライトロン TEL:06-6362-0271

## 補償について

1. 本製品の使用、お客様のシステムへ組み込んでの使用、その他、本製品から派生する結果に関する一切の不具合、損失、障害、については、本製品の使用者に帰属するものとします。
2. 本製品に含まれる設計・製造上のバグ・不具合、製品納期遅れでの問題、性能もしくは使用に起因する付帯的損害もしくは間接的損害に対して、弊社に全面的に責がある場合でも、弊社はその製品の販売価格以上の責任を負わないものとしますので、予めご了承ください。
3. 本製品は日本国内仕様であり、外国の規格等には準拠しておりません。本製品を日本国外で使用された場合、弊社は一切責任を負いかねます。また、弊社は本製品に関し、海外での保守サービス等はおこなっておりません。

## 保証について

- 弊社出荷日から1年間を製品の保証期間とします。  
ソフトウェア、消耗品（バッテリーなど）は除きます。
1. 保証期間内は、原則として無償修理とします。（送料はお客様のご負担を条件とさせていただきます）  
ただし、保証期間内であっても下記の場合は有償修理となります。
    - 1) ユーザ登録がお済みでない場合
    - 2) お客様による輸送、移動時の落下、衝突など、お客様のお取り扱いが適性でないために生じた故障、損傷（回路短絡、過電流、過電圧等による損傷）の場合および消耗品の交換
    - 3) 火災、地震、水害等の天災および異常電圧による故障、損傷の場合
    - 4) 弊社製品に接続している弊社指定機器以外の機器の故障に起因する故障の場合
    - 5) 弊社以外で修理、改造した場合
    - 6) 弊社製品の説明書に記載された使用方法および注意事項に反するお取り扱いによって生じた故障の場合
  2. 保証は、本製品が日本国内で使用される場合に限り有効です
  3. 保証期間を過ぎた場合には、すべて有償修理扱いとなります
  4. 再修理の保証は、修理完了後6ヶ月以内で同一部品が故障した場合のみです。

## 輸出する際の注意事項

本製品は、外国為替および外国貿易法の規定により、戦略物資など輸出規制品に該当します。日本国外に持出す場合際には、日本国政府の輸出許可申請など、必要な手続きをお取り下さい